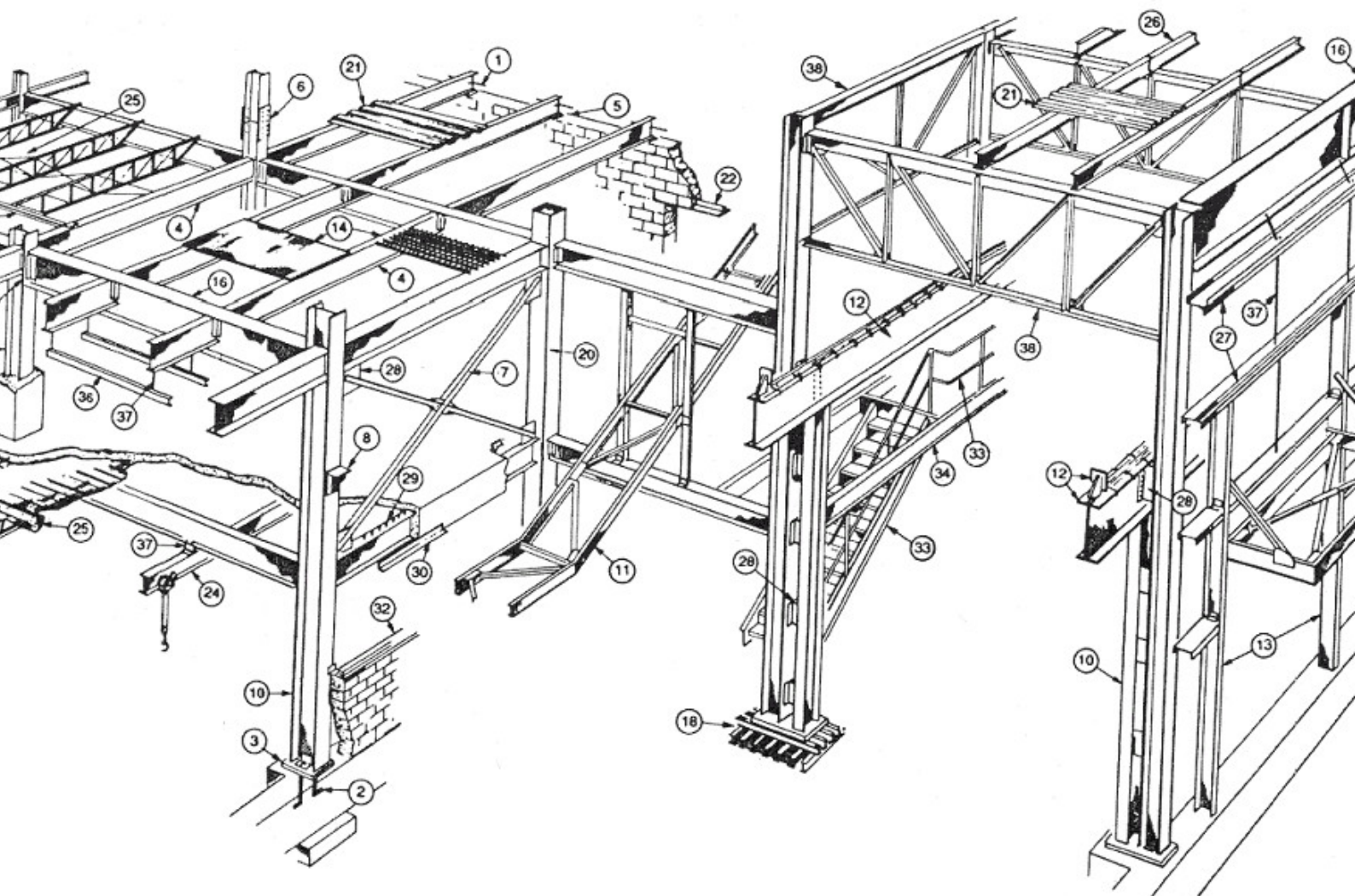


Caderno de Exercícios Estruturas Metálicas



Prof. Marco André Argenta
Universidade Federal do Paraná
Curso de Engenharia Civil

4	Exercícios de Tração	5
4.1	Resolvidos	5
4.1.1	Chapa simples tracionada	5
4.1.2	Chapa simples tracionada com Estados Limites	5
4.1.3	Chapa simples Parafusada	6
4.1.4	Tirante Rosqueado	7
4.1.5	Emenda de Chapas Parafusadas	7
4.1.6	Chapa com múltiplos furos	8
4.1.7	Emenda de Chapas Parafusadas por transpasse	9
4.1.8	Cantoneira com abas desiguais parafusada em aba única	10
4.1.9	Barra composta com cantoneiras parafusadas	11
4.1.10	Cantoneira simples parafusada chapa Gusset	12
4.1.11	Cantoneira simples com ambas as abas conectadas	13
4.1.12	Cantoneira simples conectada por ambas as abas com múltiplos furos	14
4.1.13	Perfil U conectado pela alma por parafusos	15
4.1.14	Cantoneira simples soldada em todos os bordos em uma aba	16
4.1.15	Perfil U com soldas longitudinais nas mesas	16
4.1.16	Perfil U parafusado em zig-zag pela alma	17
4.2	Propostos, nível iniciante	18
4.2.1	Chapa tracionada	18
4.2.2	Chapa tracionada múltiplos parafusos	18
4.2.3	Chapa simples soldada	18
4.2.4	Área Efetiva	18
4.2.5	Dimensionamento simples	19
4.3	Propostos, nível intermediário	19
4.3.1	Perfil C conectado pelas mesas	19
4.3.2	Resistência dupla cantoneira	20
4.3.3	Perfil W conectado pelas mesas	20
4.3.4	Perfil C parafusos distribuídos	20
4.3.5	Cantoneira furos em ambas as abas	21
4.3.6	Dimensionamento perfil I	21
4.4	Propostos, nível graduado	21
4.4.1	Perfil W suspenso por barras	21
4.4.2	Dimensionamento de barras tracionadas de treliça	22
5	Exercícios de Compressão	23
5.1	Resolvidos	23
5.1.1	Comparação entre seções comprimidas	23
5.1.2	Resistência compressão perfil W	24
5.1.3	Poste com perfil W	26

5.1.4	Perfil composto com perfis H	28
5.1.5	Resistência perfil W diferentes aços	31
5.1.6	Comparação seção composta por cantoneiras de treliça plana	34
5.1.7	Coluna diferentes apoios	37
5.1.8	Dimensionamento coluna diferentes apoios	38
5.2	Propostos, nível iniciante	40
5.2.1	Esforço Resistente Coluna Simples	40
5.2.2	Esforço resistente com contenção	41
5.2.3	Contenção Dupla	41
5.3	Propostos, nível intermediário	42
5.3.1	Escora	42
5.3.2	Perfil Construído	42
5.3.3	Perfis Justapostos U	43
5.3.4	Perfis I Compostos	43
5.4	Propostos, nível graduado	43
5.4.1	Pórtico Simples	43
5.4.2	Pórtico Elevado	44
6	Exercícios de Flexão	45
6.1	Resolvidos	45
6.1.1	Comparação de Momentos Resistentes	45
6.1.2	Verificação viga I	47
6.1.3	Viga piso edifício	48
6.1.4	Dimensionamento viga piso edifício	50
6.1.5	Viga Contínua	53
6.1.6	Vigas apoiadas em vigas	55
6.2	Propostos, nível iniciante	57
6.2.1	Classificação da seção laminada	57
6.2.2	Classificação da seção soldada	57
6.2.3	Determinação do C_b	57
6.2.4	Momento Resistente viga T	58
6.2.5	Determinação de carga simples	58
6.3	Propostos, nível intermediário	58
6.3.1	Verificação de viga	58
6.3.2	Dimensionamento Cargas Concentradas Distribuídas	59
6.3.3	Verificação e carga máxima seção laminada	59
6.3.4	Verificação e carga máxima seção soldada	59
6.4	Propostos, nível graduado	59
6.4.1	Dimensionamento Pavimento a flexão	59
7	Exercícios de Cortante	61
7.1	Resolvidos	61
7.1.1	Verificação perfil laminado ao Corte	61
7.1.2	Recalculo viga piso edifício para corte	62
7.1.3	Verificação perfil soldado Corte	64
7.1.4	Viga alma tracionada Corte	66
7.1.5	Enrijecedor sob carga concentrada	69
7.1.6	Determinação carregamento Corte	70
7.1.7	Dimensionamento enrijecedor apoio	73
7.2	Propostos, nível iniciante	76
7.2.1	Resistência viga seção aberta	76
7.2.2	Resistência viga seção fechada	76
7.2.3	Posição carga concentrada	76
7.3	Propostos, nível intermediário	77
7.3.1	Viga Cargas Concentradas ao lado	77
7.3.2	Viga em balanço	77

7.3.3	Posição da carga verificação	78
7.3.4	Viga Completa	78
7.4	Propostos, nível graduado	78
7.4.1	Dimensionamento Pavimento ao corte	78
9	Exercícios de Ligações Parafusadas	80
9.1	Resolvidos	80
9.1.1	Ligação Simples Chapas	80
9.1.2	Cantoneiras parafusadas em uma linha	83
9.1.3	Cantoneiras opostas parafusadas	83
9.2	Propostos, nível iniciante	85
9.2.1	Chapa tracionada ligação simples	85
9.2.2	Chapa tracionada linha dupla	85
9.2.3	Ligação de topo com chapas	85
9.2.4	Quantidade de parafusos	86
9.3	Propostos, nível intermediário	86
9.3.1	Barra atirantada U	86
9.3.2	Dimensionamento Completo	87
9.3.3	Máximo de parafusos com mesas rígidas	87
9.3.4	Ligação tracionada cantoneira	87
9.3.5	Parafusos com dupla ligação	88
9.4	Propostos, nível graduado	88
9.4.1	Ligação Viga-Pilar	88
10	Exercícios de Ligações Soldadas	90
10.1	Resolvidos	90
10.1.1	Ligação soldada tracionada	90
10.1.2	Comprimento necessário solda	91
10.1.3	Solda com filetes de comprimentos diferentes	93
10.1.4	Solda no entorno com filetes diferentes	95
10.2	Propostos, nível iniciante	97
10.2.1	Solda de Topo	97
10.2.2	Solda no contorno	97
10.2.3	Estados Limites para a Solda	97
10.2.4	Dimensionamento de solda cantoneira	98
10.2.5	Dimensionamento de solda perfil C	98
10.3	Propostos, nível intermediário	98
10.3.1	Diversas pernas do filete	98
10.4	Propostos, nível graduado	99
10.4.1	Dimensionamento às cegas	99